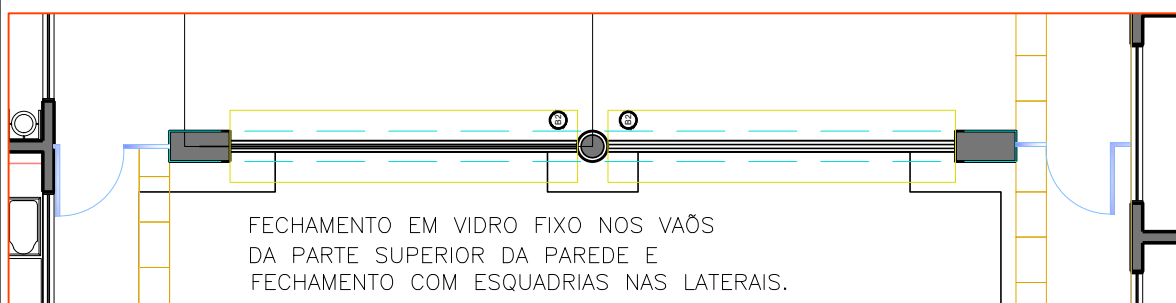


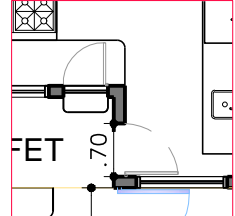
CORTE (VIDROS)
Esc.: 1/100



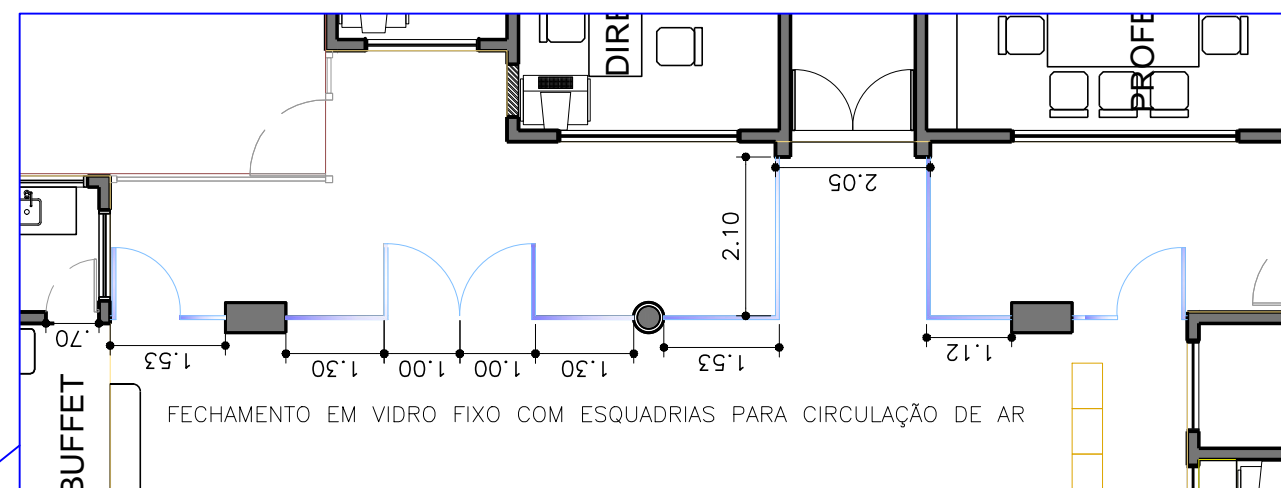
FECHAMENTO EM VIDRO FIXO NOS VAÇOS DA PARTE SUPERIOR DA PAREDE E FECHAMENTO COM ESQUADRIAS NAS LATERAIS.

FECHAMENTO EM VIDRO
Esc.: 1/100

DEMOLIÇÃO DE ALVENARIA PARA COLOCAÇÃO DE PORTA DE MADEIRA.

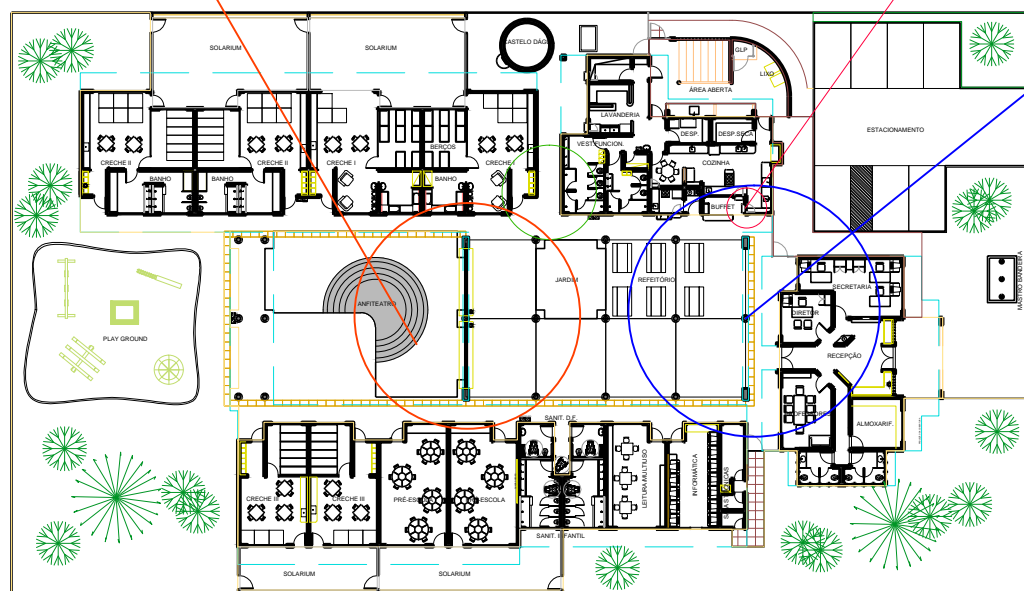


ESQUADRIA
Esc.: 1/100



FECHAMENTO EM VIDRO FIXO COM ESQUADRIAS PARA CIRCULAÇÃO DE AR

FECHAMENTO EM VIDRO
Esc.: 1/100



PLANTA BAIXA / LOCALIZAÇÃO

DIREITOS AUTORAIS RESERVADOS. LEI 9.610 DE 19.02.98.



PREFEITURA MUNICIPAL DE SARANDI

Palácio Municipal Dr. Mário Azambuja
PRAÇA GETÚLIO VARGAS S/N-SARANDI-RS

projeto:
FECHAMENTO EM VIDRO TEMPERADO FIXO

data:
MAI/2016

Proprietário:
PREFEITURA MUNICIPAL DE SARANDI
Paulo Rodolfo Vicarri Kasper - Prefeito Municipal

Responsável Técnico:
RENATA CRISTINA CASTOLDI
Arquiteta e Urbanista
CAU/RS A70045-2

área:
esc:
INDICADA

projeto:
REFEITÓRIO/ LAZER CRECHE PARAISO DE INFÂNCIA

pranchas:
01